

Cargador CC/CC no aislado Orion-Tr Smart

360 / 400 Vatios

Con algoritmo de carga de baterías de 3 etapas

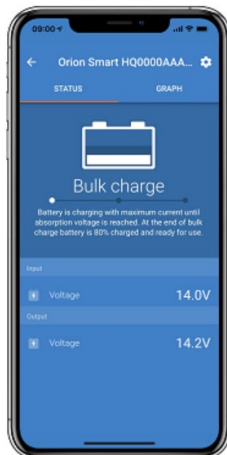
www.victronenergy.com



Orion-Tr Smart no aislado 12/12-30



Orion-Tr Smart no aislado 12/12-30



Bluetooth Smart habilitado

Se puede usar cualquier *smartphone*, tableta u otro tipo de dispositivo con Bluetooth para monitorizar, cambiar los ajustes y actualizar el cargador cuando haya nuevas funciones de *software* disponibles.

Completamente programable

- Algoritmo de carga de baterías (configurable) o salida fija.
- Compatibilidad inteligente con el alternador: mecanismo de detección de motor en marcha.

Algoritmo de carga adaptable de 3 etapas: carga inicial – absorción – flotación

- En el caso de las baterías de plomo-ácido es importante que, si las descargas son leves, el tiempo de absorción sea corto para evitar sobrecargar la batería. Después de una descarga profunda, el tiempo de carga de absorción aumenta automáticamente para garantizar una recarga completa de la batería.
- En el caso de las baterías de litio, el tiempo de absorción es fijo: 2 horas por defecto.
- Alternativamente, se puede optar por una tensión de salida fija.

On/Off remoto

Se puede conectar un interruptor On/Off remoto a un conector bifásico.

Alternativamente, el terminal H (derecha) del conector bifásico puede cambiarse al positivo de la batería, o el terminal L (izquierda) del conector bifásico puede cambiarse al negativo de la batería (o al chasis del vehículo, por ejemplo).

Todos los modelos son a prueba de cortocircuitos y pueden conectarse en paralelo para incrementar la corriente de salida.

Puede conectarse un número ilimitado de unidades en paralelo.

Protección contra las altas temperaturas:

La corriente de salida se reducirá cuando la temperatura ambiente sea alta.

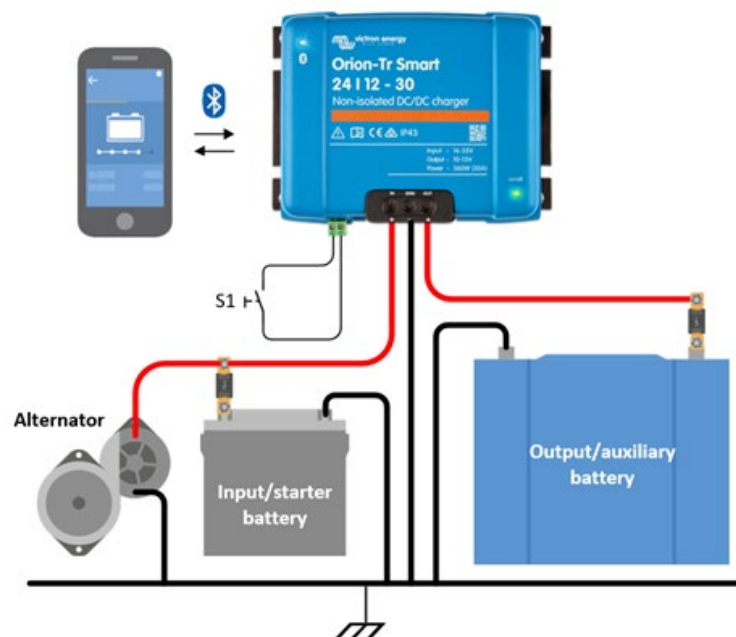
Protección IP43

Si se instala con los bornes de tornillo orientados hacia abajo.

Bornes de tornillo

No se necesitan herramientas especiales para su instalación

Fusible de entrada (no reemplazable)



Cargadores no aislados Orion-Tr Smart 360 - 400 Vatios	12/12-30 (360W)	12/24-15 (360W)	24/12-30 (360W)	24/24-17 (400W)
Rango de tensión de entrada (1)	10-17V	10-17V	20-35V	20-35V
Subtensión de desconexión	7V	7V	14V	14V
Reinicio de subtensión	7,5V	7,5V	15V	15V
Tensión nominal de salida	12,2V	24,2V	12,2V	24,2V
Rango de ajuste de la tensión de salida	10-15V	20-30V	10-15V	20-30V
Tolerancia de la tensión de salida	+/- 0,2V			
Nivel de ruido	2mV rms			
Corriente de salida cont. a tensión nominal de salida y 40°C	30A	15A	30A	17A
Corriente de salida máxima (10 s) a tensión nominal de salida menos 20%	40A	25A	45A	25A
Corriente de cortocircuito	60A	40A	60A	40A
Potencia cont. de salida a 25 °C	430W	430W	430W	480W
Potencia cont. de salida a 40 °C	360W	360W	360W	400W
Eficiencia	87%	88%	88%	89%
Corriente de carga de entrada sin carga	< 80mA	< 100mA	< 100mA	< 80mA
Corriente en reposo	< 1mA			
Rango de temperatura de trabajo	-20 a +55°C (reducción de potencia del 3% por cada °C sobre 40°C)			
Humedad	Máx. 95% sin condensación			
Conexión CC	Bornes de tornillo			
Sección de cable máxima:	16 mm ² (AWG6)			
Peso	Modelos de 12V de entrada y/o 12V de salida: 1,8 kg (3 lb)		Otros modelos: 1,6 kg 3,5 lb.	
Dimensiones (al x an x p)	130 x 186 x 70 mm (5,1 x 7,3 x 2,8 pulgadas)			
Normas: Seguridad Emisiones Inmunidad Directiva de automoción	EN 60950 EN 61000-6-3, EN 55014-1 EN 61000-6-2, EN 61000-6-1, EN 55014-2 ECE R10-5			
<p>1. Si se ajusta a su valor nominal o inferior al nominal, la tensión de salida permanecerá estable dentro del rango de tensión de entrada especificado (función buck-boost). Si la tensión de salida se ajusta en un determinado porcentaje superior a la nominal, la tensión de entrada mínima a la que la tensión de salida permanece estable (no disminuye) se incrementa en ese mismo porcentaje.</p> <p>Nota 1: La app VictronConnect no mostrará la corriente de entrada ni de salida. Nota 2: El Orion-Tr Smart no dispone de puerto VE.Direct.</p>				