

# Multi RS Solar 48/6000

Con entrada 450 V/4000 W FV

[www.victronenergy.com](http://www.victronenergy.com)



**Multi RS Solar 48/6000**  
1 rastreador

### Inversor/cargador híbrido

El Multi RS Solar 48/6000 es un inversor/cargador de 48 V y 6 kVA con entrada de 450 VCC y 4 kWp FV.

### Combinación de inversor, cargador CA y controlador de carga solar MPPT

El inversor produce una onda sinusoidal perfecta, capaz de alimentar dispositivos de alta potencia. También es bidireccional, y carga la batería cuando hay un exceso de energía solar o suministro de CA o convierte energía desde la batería cuando es necesario.

### Amplio rango de tensión MPPT

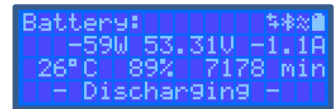
80 – 450 VCC, con una tensión de arranque de 120 VCC FV.

### Ligero, eficiente y silencioso

Gracias a su tecnología de alta frecuencia y a su nuevo diseño, este potente inversor solo pesa 11 kg. Además, tiene una eficiencia excelente, bajo consumo de energía en reposo y un funcionamiento muy silencioso.

### Pantalla, Bluetooth y aplicación VictronConnect

La pantalla muestra parámetros de la batería, el inversor y el controlador de carga solar. Se puede acceder a estos parámetros con un *smartphone* u otro dispositivo con Bluetooth a través de la aplicación VictronConnect.



### Capacidad FV aumentable, tanto acoplada a CA como a CC

La capacidad FV de 4 kWp integrada puede ampliarse añadiendo cargadores solares al sistema, por ejemplo, nuestra gama de cargadores solares Smart, incluidos los modelos Smart Solar RS. Si está conectado en una red VE.Can, todo el proceso de carga de la batería se hará de forma sincronizada y coordinada.

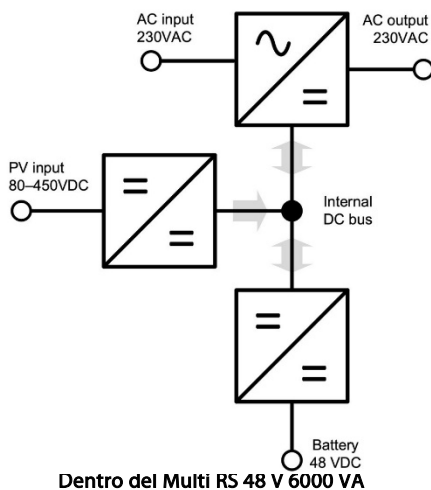
También se puede ampliar la capacidad FV instalando inversores FV, cuya potencia de salida estará automáticamente controlada por el control de potencia-frecuencia (FSPC) integrado.

### Puertos de comunicaciones

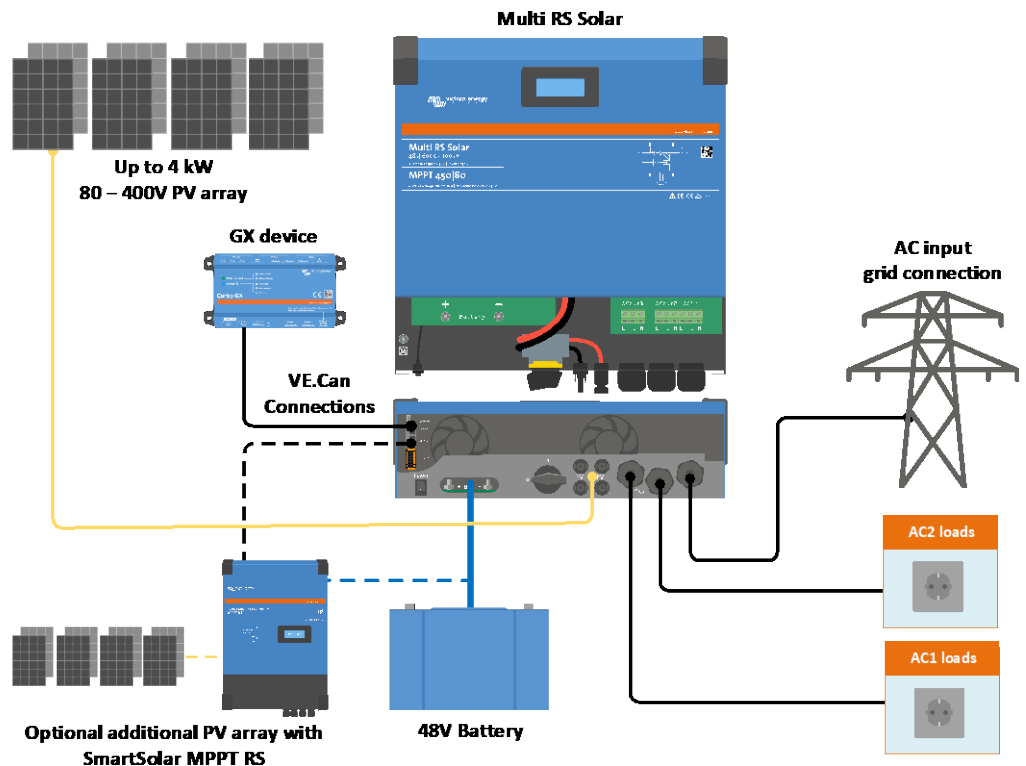
Conexión VE.Can a un dispositivo GX para monitorización del sistema, registro de datos y actualizaciones de firmware a distancia. Conexión VE.Direct a un GlobalLink 520 para monitorización de datos a distancia.

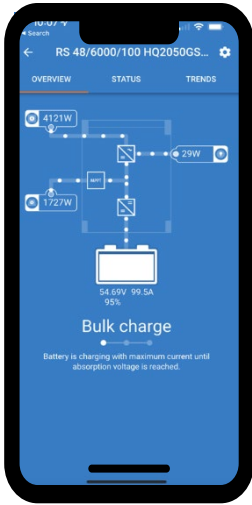
### Conexiones I/O

Conexiones de relé programable, de sensor de temperatura y de tensión. También puede configurarse la entrada remota para que acepte el smallBMS de Victron.

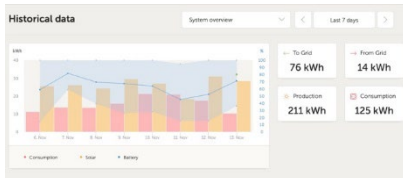


**Dentro del Multi RS 48 V 6000 VA**





**Configuración y control con VictronConnect**  
Una conexión integrada Bluetooth Smart permite un rápido seguimiento o ajuste de la configuración del Multi RS.



### Portal VRM

Cuando el Multi RS está conectado a un dispositivo GX con conexión a Internet, podrá acceder a nuestro sitio web gratuito de seguimiento a distancia (VRM). Le mostrará todos los datos de su sistema en un completo formato gráfico. Los ajustes del sistema pueden modificarse a distancia a través del portal. Se pueden recibir alarmas por correo electrónico.

Multi RS Solar		48/6000
<b>INVERSOR</b>		
Rango de tensión de entrada CC	38 – 62 V (1)	
Salida	Tensión de salida: 230 VCA ± 2 % Frecuencia: 50 Hz ± 0,1% (2)	
Potencia continua de salida a 25 °C	Aumenta linealmente desde 4800 W a 46 VCC hasta 5300 W a 52 VCC	
Potencia continua de salida a 40 °C	4500 W	
Potencia continua de salida a 65 °C	3000 W	
Potencia pico	9 kW durante 3 segundos	
Corriente de salida de cortocircuito	50 A	
Máxima corriente continua	25 A	
Protección de sobrecorriente CA máxima de la salida del inversor	30 A	
Eficiencia máxima	96,5 % con una carga de 1 kW 94 % con una carga de 5 kW	
Consumo en vacío	20 W	
Corriente de irrupción	n/a	
Apagado por batería baja	37,2 V (regulable)	
Reinicio por batería baja	43,6 V (regulable)	
<b>SOLAR</b>		
Tensión CC máxima	450 V	
Tensión de arranque	120 V	
Rango de tensión de trabajo del MPPT	80 – 450 V (3)	
Máxima corriente de entrada FV operativa	18 A	
Máx. corriente de cortocircuito FV para protección de polaridad inversa	20 A	
Máxima potencia de carga solar CC	4000 W	
Máxima corriente de cortocircuito FV (Isc PV)	30 A	
Nivel de activación de fugas a tierra	30 mA	
Nivel de fallo de aislamiento (detección antes del arranque)	100 kΩ	
<b>CARGADOR</b>		
Rango de tensiones del cargador programable (VCC)	36 – 60 V (7)	
Tensión de carga de "absorción" (VCC)	Valor predeterminado: 57,6 V (regulable)	
Tensión de carga de "flotación" (VCC)	Valor predeterminado: 55,2 V (regulable)	
Máxima potencia de carga CA a 230 VCA	5000 W	
Máxima corriente combinada del cargador	100 A (8)	
Límite de corriente CA de entrada	31 A	
Sensor de temperatura de la batería	Sí	
Sonda de tensión de la batería	Sí	
<b>GENERAL</b>		
Funcionamiento en paralelo y en trifásico	no	
Relé programable (4)	Sí	
Protección (5)	a – g	
Puertos de comunicación de datos	Puerto VE.Direct y puerto VE.Can (6)	
Frecuencia del Bluetooth	2402 – 2480 MHz	
Potencia del Bluetooth	4 dBm	
Puerto de entrada analógico/digital de uso general	Sí, 2	
On/Off remoto	Sí	
Rango de temperatura de trabajo	-40 a +65 °C (refrigerador por ventilador)	
Altitud máxima	2000 m	
Humedad (sin condensación)	máx. 95 %	
<b>CARCASA</b>		
Material y color	acero, azul RAL 5012	
Grado de protección	IP21 Clase de protección: I	
Conexión de la batería	Pernos M8	
Conexión de 230 VCA	Bornes de tornillo de 13 mm <sup>2</sup> (6 AWG)	
Peso	11 kg	
Dimensiones (al x an x p)	425 x 440 x 125 mm	
<b>NORMATIVAS</b>		
Seguridad	EN-IEC 60335-1, EN-IEC 60335-2-29, EN-IEC 62109-1, EN-IEC 62109-2	
Emisiones, Inmunidad	EN 55014-1, EN 55014-2 EN-IEC 61000-3-2, EN-IEC 61000-3-3 IEC 61000-6-1, IEC 61000-6-2, IEC 61000-6-3, Grado de contaminación 2	

- 1) La tensión de arranque mínima es de 41 V. El apagado del inversor puede estar fijado en 32 VCC, pero puede apagarse por baja tensión de salida CA (debido a la carga). La desconexión por tensión excesiva está fijada en 65,5 V.
- 2) Puede ajustarse a 60 Hz
- 3) El rango de trabajo del MPPT también está limitado por la tensión de la batería - la VOC FV no debería ser superior a 8 veces la tensión de flotación de la batería, por ejemplo, una tensión máxima de la batería de 50 V debería tener como máximo un conjunto FV de 400 V.
- 4) Relé programable que puede configurarse como alarma general, subtensión CC o función de arranque/parada para el generador. Capacidad nominal CC: 4 A hasta 35 VCC y 1 A hasta 70 VCC
- 5) Clave de protección:
  - a) cortocircuito de salida
  - b) sobrecarga
  - c) tensión de la batería demasiado alta
  - d) tensión de la batería demasiado baja
  - e) temperatura demasiado alta
  - f) 230 VCA en la salida del inversor
  - g) fuga a tierra del controlador de carga solar
- 6) La conexión a un dispositivo GX (por ejemplo, Cerbo GX) debe hacerse mediante la interfaz VE.Can. La interfaz VE.Direct es para conectarse al GlobalLink 520 y a un ordenador, con un cable VE.Direct a USB.
- 7) El punto de referencia del cargador (flotación y absorción) puede fijarse en un máximo de 60 V. La tensión de salida en los terminales del cargador puede ser mayor, debido a la compensación de temperatura y a la compensación por la caída de tensión en los cables de la batería. La corriente máxima de salida se reduce de forma lineal desde la corriente completa de 60 V a 5 A a 62 V. La tensión de equalización puede fijarse en un máximo de 62 V, el porcentaje de corriente de equalización puede fijarse como máximo en el 6 %.
- 8) La máxima corriente de carga de fuentes CA y CC varía con las tensiones CA y CC. Véase el manual del producto para especificaciones más detalladas de la limitación debida a estas variables